

## Laverie

### Laveuse ESR10 simple rinçage , 100 casiers/h

REPÈRE # \_\_\_\_\_

MODELE # \_\_\_\_\_

NOM # \_\_\_\_\_

SIS # \_\_\_\_\_

AIA # \_\_\_\_\_



534058 (ESR10E5)

Laveuse ESR10. 100Casiers/  
H. Ecran tactile - Réversible  
sur site prédisposée entrée  
à droite . Options pouvant  
être ajoutées sur site à  
commander séparément :  
Condenseur récupérateur  
code 864478 - Sas anti  
éclaboussure fermé sur le  
dessus code 865498 -  
Tunnel de séchage en angle  
ou linéaire

### Description courte

#### Repère No.

Lave-vaisselle à avancement automatique capacité 100casiers/heure zone lavage + rinçage .Une vanne de pression spécifique intégrée assure la bonne pression de rinçage pour des résultats d'hygiène optimaux. Les bras de lavage avec contact d'eau maximal (MWC) sont positionnés sur toute la longueur de la cuve de lavage. Une pompe de lavage puissante et les buses spécialement conçus garantissent le nettoyage. Le lavage est fait avec de l'eau circulant à 55-65 ° C. Le rinçage final est effectué avec de l'eau propre chauffée à 85°C. Faible consommation d'eau de rinçage de 1,5 litre par casier pour une vitesse maximale de 100 casiers/heure. Le panneau de commande intuitif à écran tactile facilite la communication à différents niveaux. La grande porte contrebalancée , doublée et isolée réduit le bruit et facilite l' accès interne. Le client choisit sur place le sens de fonctionnement de la machine en fonction de son besoin . Les laveusesv sont prédisposées usine avec une entrée à droite

### Caractéristiques principales

- Capacité maximum 100 casiers/heure
- la vitesse de convoyeur peut être sélectionnée via le panneau de commande par l'opérateur.
- Le panneau de commande tactile intuitif est doté d'un écran convivial pour communiquer facilement avec la machine et surveiller son fonctionnement. Trois niveaux différents de communication sont proposés avec la machine. La machine montrent des messages et des informations pertinentes à l'opérateur ou au personnel d'entretien du site ou aux partenaires de service autorisés.
- Tous les composants internes: les bras de lavage et de rinçage, les filtres de cuves, les rideaux peuvent être facilement retirés pour le nettoyage.
- Grande porte contrebalancée permettant un accès aisé aux différentes zones. Construction des portes avec de la mousse isolante injectée. Cela renforce sa rigidité tout en réduisant le bruit et les pertes de chaleur.
- Protection IP 25 contre les jets d'eau, des objets solides et les petits animaux (supérieure à 6 mm)
- Pieds réglables permettant une installation quelque soit la nature du sol. Leur hauteur de 200 mm permet d'accéder facilement sous la machine pour le nettoyage.
- La laveuse est équipée d'un port USB facilitant la lecture de données telles que l'identification de la machine, les compteurs et la consommation, les composants, les périphériques et le journal d'alarmes. Les paramètres de la machine peuvent être enregistrés et chargés et le microprogramme de mise à jour.

### Construction

- Cuve de lavage emboutie avec des coins arrondis entièrement, en pente vers la vidange pour empêcher l'accumulation de saleté, permet la vidange rapide en seulement quelques minutes. L'absence de points de soudure du réservoir offre une solution durablement étanche.
- La structure du lave-vaisselle est assemblé sur un châssis en acier inoxydable de 50x50 mm pour fournir de la robustesse lors du transport et pour pérenniser sa stabilité dans le temps.
- Tous les composants électriques sont placés dans une armoire centrale IP65 isolée de l'eau et de la vapeur pour assurer une grande fiabilité.
- Pré-agencement externe pour l'eau d'alimentation, l'évacuation, le détergent et le produit de rinçage .Cela permet une installation rapide et facile des deux côtés de la laveuse.
- L'unité est construite sur le concept de modularité pour faciliter l'ajout d'un module de séchoir sur site.
- Tous les composants principaux sont fabriqués en acier inoxydable 304: extérieur, panneaux latéraux, l'intérieure, les bras de lavage et de rinçage, les portes et le système de barres d'avance.
- le sens de fonctionnement d' usine est de droite à gauche, mais elle peut être simplement inversée sur place de gauche à droite.

APPROBATION: \_\_\_\_\_





### TIT\_Sustainability

- Le simple rinçage simple est équipé d'une soupape de pression stabilisée qui garantit une consommation d'eau de rinçage de 1,5 litre / casier, quelle que soit la pression de l'eau d'alimentation en entrée, afin de réduire la consommation d'énergie, d'eau, de détergent et de produit de rinçage
- La vanne de pression intégrée assure une pression constante tout au long du cycle de rinçage, quelle que soit la pression d'entrée d'eau.
- L'auto-démarrage/arrêt garantit que les zones fonctionnent uniquement lorsqu'un casier les traverse. Cela réduit les consommations d'eau, d'énergie, de produits de lavage et également le bruit.
- Aucune tuyauterie apparente dans l'enceinte de la laveuse pour éviter les pièges à saleté.
- La pompe de lavage verticale auto-vidangeable offre une hygiène maximale
- Le mode de sauvegarde automatique est activé en cas de défaillance. Dépannage guidé pour des solutions rapides comprenant 150 notifications précises et 23 processus faciles à suivre.

### Accessoires en option

- Tunnel de séchage linéaire pour laveuse simple rinçage PNC 534059
- Tunnel de séchage en angle pour laveuse simple rinçage ( Prévoir obligatoirement une courbe mécanisée à 90° ou 180°et plaque de fermeture 863237) PNC 534411
- Condenseur récupérateur pour laveuse simple rinçage 100 casiers / heure PNC 864478
- Console de fixation pour étagère sous table à rouleaux . Permet de mettre des étagères même avec des tunnels de séchage suspendus. Cela permet également de mettre des étagères plus petite que la table qui la reçoit. PNC 865235
- Kit de connexion HACCP pour laveuse simple ou double ou triple Rinçage. PNC 865490
- Adoucisseur eau chaude pour laveuse à avancement sans condenseur PNC 865495
- Sas anti-éclaboussure pour laveuse à avancement automatique simple ou double rinçage 200 mm. PNC 865498
- Kit rideaux en silicone pour ESR10 PNC 865503
- Kit 6 casiers 500x500 mm: 2 casiers JAUNES pour 18 assiettes, 1 casier MARRON pour couverts en vrac, contenance 100 couverts, 1 casier BLEU pour 48 petites tasses ou 24 grosses tasses et 2casiers ROUGES avec un côté ouvert pour 7 plateaux de 530x370 mm PNC 867050
- Kit 9 casiers: 867004 (2 pcs) + 867002 (3pcs) + 867009 (2pcs) + 867007 (2pcs) PNC 867051
- Carte Ethernet (NIU-LAN) pour lave-vaisselle à avancement automatique green&clean PNC 922696

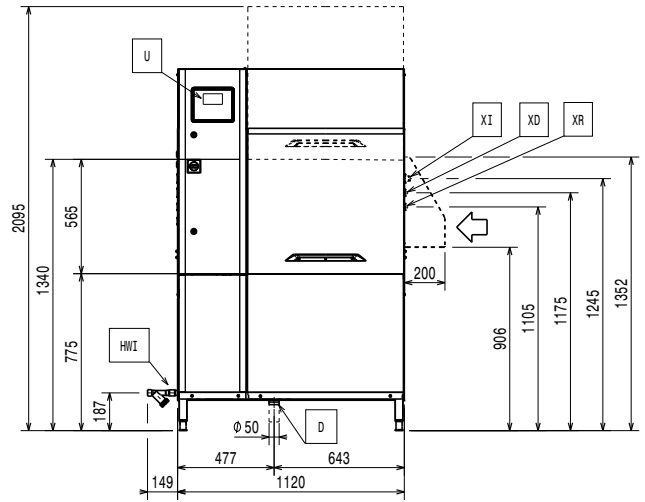
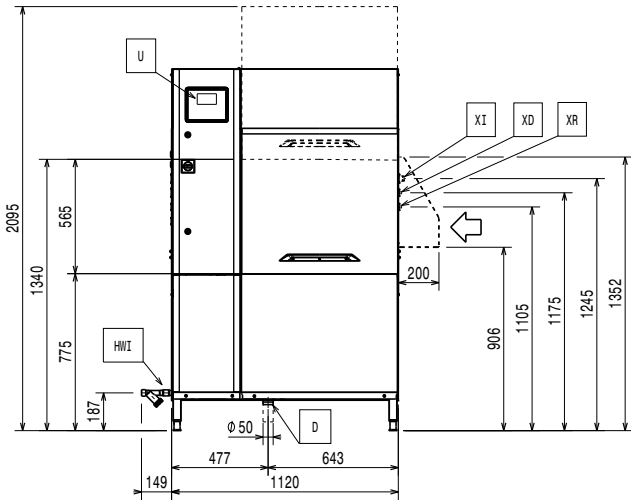


**Electrolux**  
PROFESSIONAL

**Laverie**  
**Laveuse ESR10 simple rinçage , 100**  
**casiers/h**

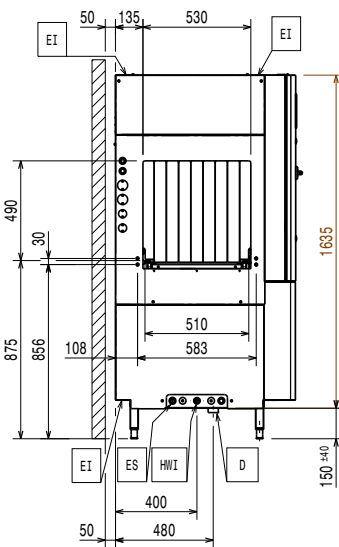
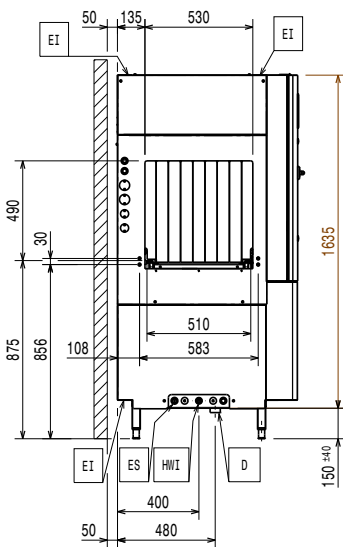
Avant

Avant



Côté

Côté

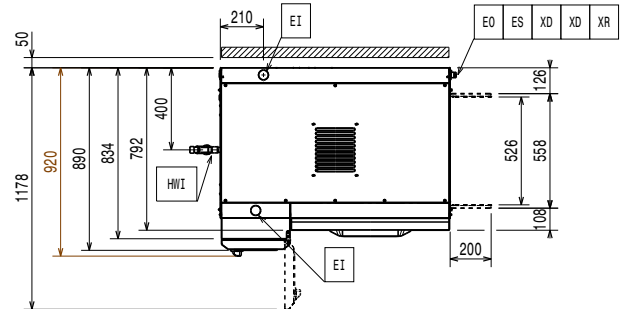
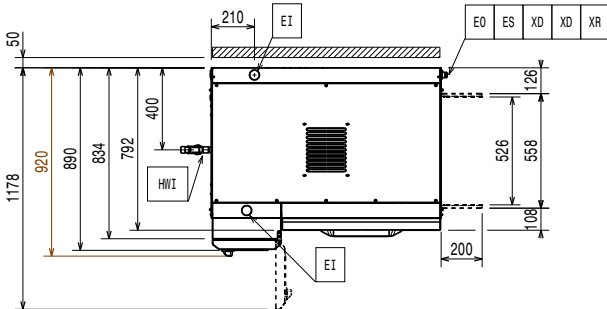


- D = Vidange
- EI = Connexion électrique
- EO = Sortie électrique
- EQ = Vis équipotentiel
- ES = Signal électrique ouvert/fermé
- HWI = Raccordement eau chaude
- U = Port USB

- D = Vidange
- EI = Connexion électrique
- EO = Sortie électrique
- EQ = Vis équipotentiel
- ES = Signal électrique ouvert/fermé
- HWI = Raccordement eau chaude
- U = Port USB

Dessus

Dessus





### Électrique

<b>Voltage :</b>	
534058 (ESR10E5)	380-415 V/3N ph/50 Hz
<b>Puissance Installée par défaut:*</b>	25.2 kW
<b>Résistance surchauffeur</b>	12 kW
<b>Puissance pompe de lavage :</b>	1.18 kW
<b>Résistances de cuve de lavage</b>	12 kW

### Eau

<b>Débit pompe lavage</b>	400 l/min
<b>Dimension tuyauterie d'alimentation eau</b>	G 3/4"
<b>Dimension tuyauterie d'alimentation eau froide</b>	
<b>Dimension évacuation</b>	50mm
<b>Degré TH</b>	1.5-7 bar
<b>Température raccordement eau chaude (lavage) :</b>	50 - 65°C

The higher the temperature, the faster the warm up. When there is ESD option installed, the machine should be connected to cold water up to 30°C.

**Degré TH** 0 °fH / 0°dH

When below 7°fH/4°dH special detergent and rinse aid are needed.

**Capacité cuve de lavage :** 70 l

### Informations générales

<b>Température de lavage :</b>	55 - 65 °C
<b>Capacité par heure ( vitesse max.)</b>	100casiers/1800assiettes

**Température de rinçage final :**

	85 °C
<b>Largeur extérieure</b>	1120 mm
<b>Largeur extérieure</b>	44 1/16" (1120 mm)
<b>Profondeur extérieure</b>	920 mm

For transportation purpose only, the depth can be reduced to either 890mm by removing the main switch button or 792mm by removing the control box and the door handle.

<b>Hauteur porte ouverte :</b>	2095 mm
<b>Ouverture utile (largeur) :</b>	530 mm
<b>Ouverture utile (hauteur) :</b>	490 mm
<b>Hauteur brute :</b>	1970 mm
<b>Largeur brute :</b>	1060 mm
<b>Profondeur brute :</b>	1260 mm
<b>Volume brut :</b>	2.63 m <sup>3</sup>

Reference norm used to measure the noise: IEC60335-2-58 annex AA.

**Distance entre tables:** 1120 mm

### Emission d'air

<b>Flux d'air (entrée, sortie):</b>	107 / 107 m <sup>3</sup> /h
<b>Température air ( entrée, sortie):</b>	45 - 45 °C
<b>Humidité de l'air (entrée, sortie):</b>	100 / 100 % r.h.

The data is measured at exhaust points at 25°C and 60% r.h. ambient conditions, 18°C inlet water temperature and refer only to the machine.

<b>Chaleur latente:</b>	8800 W
<b>Chaleur sensible:</b>	4500 W

This model requires a ventilation hood. Please refer to the attached "Recommended Exhaust Hood Design"

<b>Consommation eau rinçage à vitesse max.( l/casier)</b>	0
<b>Consommation eau rinçage à vitesse maxi:</b>	150 l/h
<b>Niveau sonore :</b>	<62 dBA

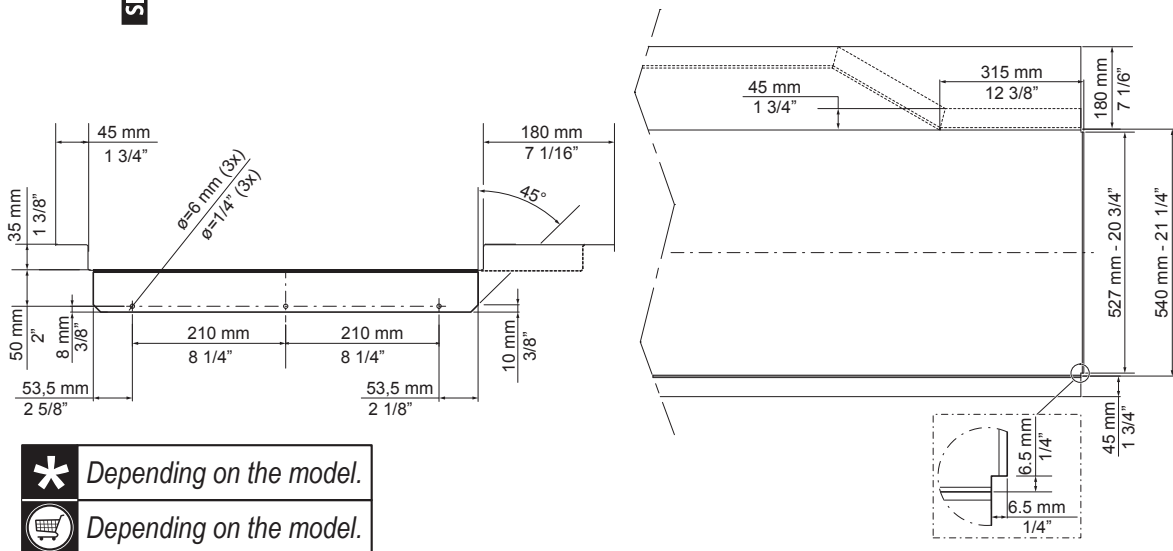
### Durabilité

**RECOMMENDED TABLE CONNECTION**



**SILICONE**

**⚠** Apply silicone between the machine and the table and make sure that there are not any water leakages. Reference code 059611 for recommended silicone by Electrolux.



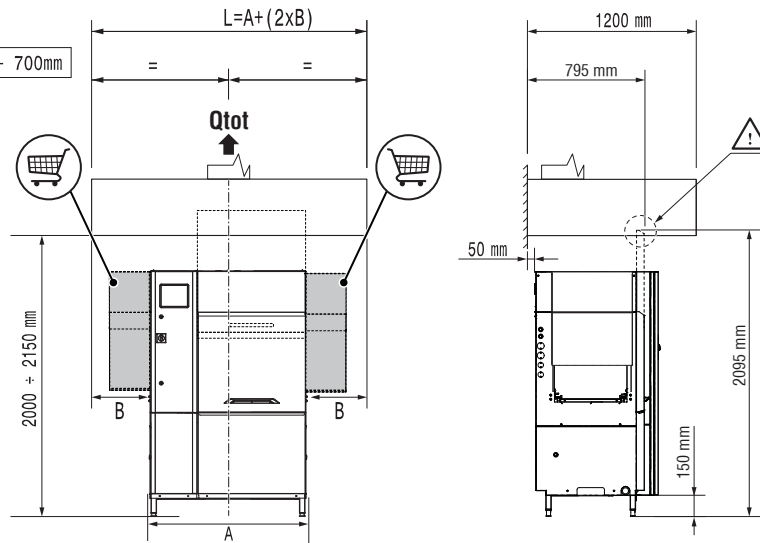
**\*** Depending on the model.  
 Depending on the model.

All tables must be connected to the dishwashing units according to local regulations and industry standards which may differ from the recommendations herein suggested. Electrolux Professional is not liable for any failure in complying with local design standards.

**RECOMMENDED HOOD DESIGN OPTIONS**

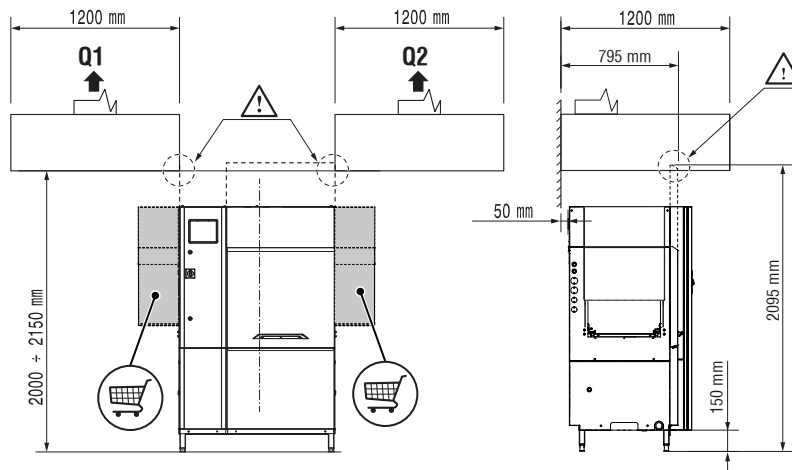
**NO ESD = ✓**  
**ESD = ✓**

Qtot (VDI 2052)	
100 r/h no ESD no Dryer	1100 m³/h
100 r/h ESD no Dryer	1350 m³/h
100 r/h no ESD + 1 Dryer	1200 m³/h
100 r/h ESD + 1 Dryer	1550 m³/h



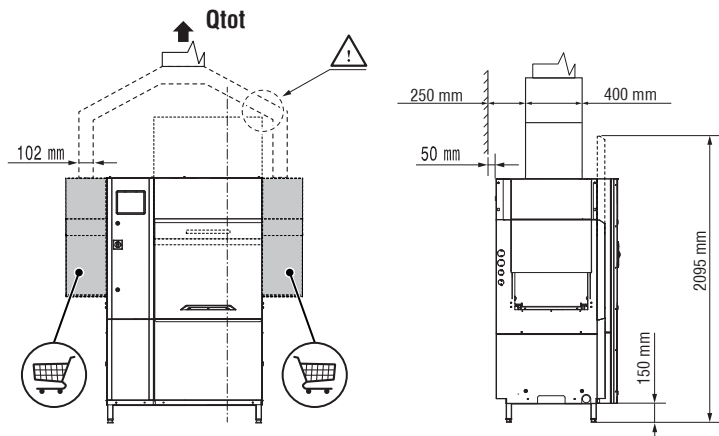
**NO ESD = ✓**  
**ESD = ✗**

Qtot (VDI 2052)	
100 r/h no ESD no Dryer	1100 m³/h
100 r/h ESD no Dryer	1350 m³/h
100 r/h no ESD + 1 Dryer	1200 m³/h
100 r/h ESD + 1 Dryer	1550 m³/h



**NO ESD = ✓**  
**ESD = ✗**

Qtot (VDI 2052)	
100 r/h no ESD no Dryer	1100 m³/h
100 r/h ESD no Dryer	1350 m³/h
100 r/h no ESD + 1 Dryer	1200 m³/h
100 r/h ESD + 1 Dryer	1550 m³/h



All exhaust hoods must be dimensioned and installed according to local regulations and industry standards which may differ from the recommendations herein suggested. Electrolux Professional is not liable for any failure in complying with local design standards.

DOC. NO. 59566QF00  
EDITION 09.2019